



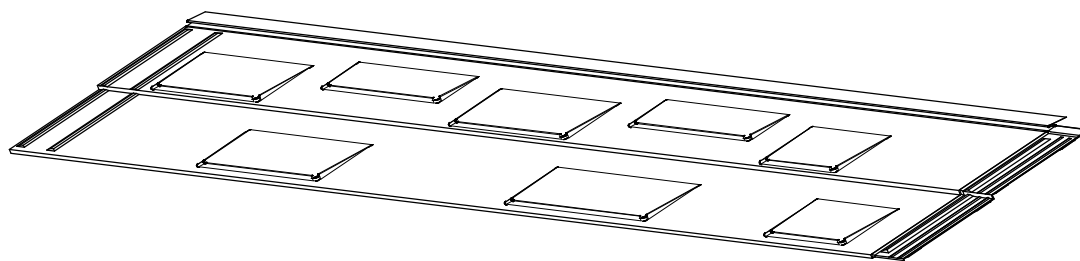
施工動画

新発想！

ハイブリット軽量屋根材
(天然石＋ガルバリウム鋼板)

H O O K
S H I N G L E
ーフックシングルー

施工要領書



新東株式会社

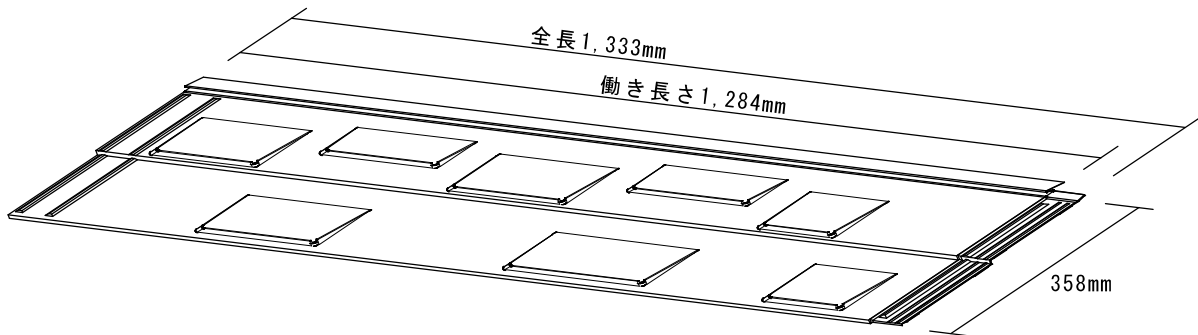
目 次

1	製品紹介	
1-1	製品形状	P2
1-2	製品仕様	P2
2	部材（役物）	
2-1	石粒なし部材	P3～P4
3	下葺き	P5
4	各部分別施工方法の詳細説明	P5
4-1	軒先部	P6
4-2	けらば部	P7
4-3	平部	P8～P9
4-4	大棟部	P10
4-4	大棟部（換気棟）	P11
4-5	隅棟部	P12
4-6	谷部	P13
4-7	壁際部（妻）	P14
4-8	壁際部（桁）	P15
4-9	片流れ部	P16
4-10	すがり部（葺き降し）	P17
5	本体の差し替え	P18～19
6	施工時の注意点	P20

1 製品紹介

1-1 製品形状

□本体 875001*1



1-2 製品仕様

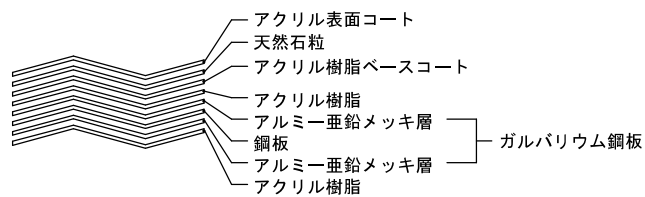
全長×全幅	1,333mm×406mm
働き長さ×働き幅	1,284mm×358mm
1枚重量	2.7kg
1㎡当り本体枚数	2.17枚
1㎡当り重量	約5.8kg
基材	ガルバリウム鋼板
鋼板厚み	0.4mm
表面仕上げ	天然石粒
施工可能勾配	2.5寸勾配以上
不燃認定番号	国土交通大臣 認定番号 NM-3658

カラーバリエーション

Kブラック・Kブラウン

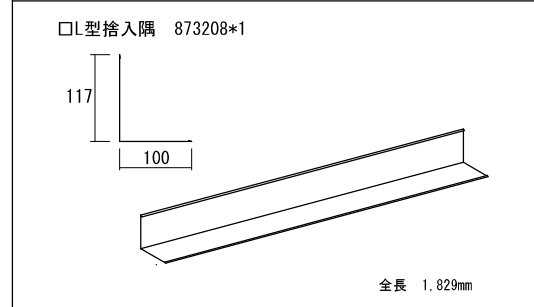
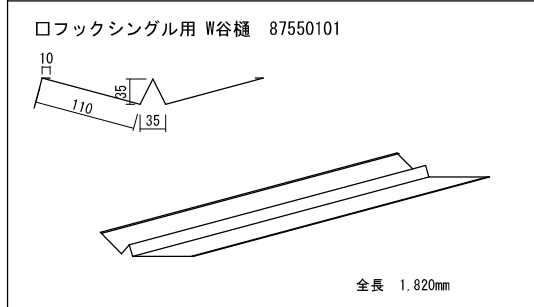
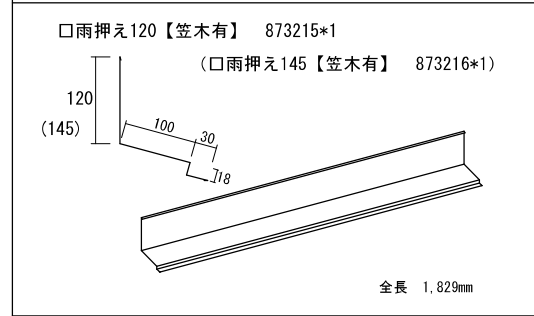
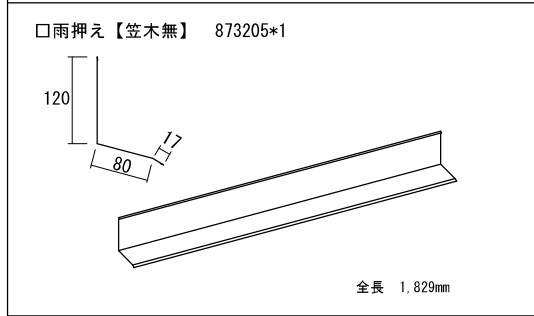
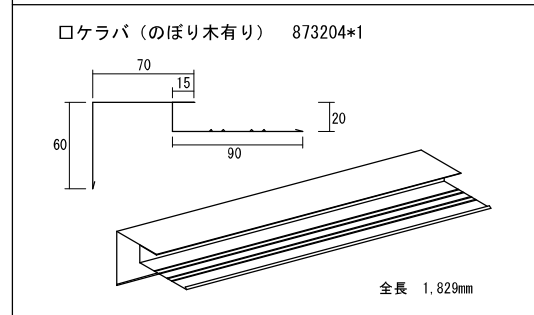
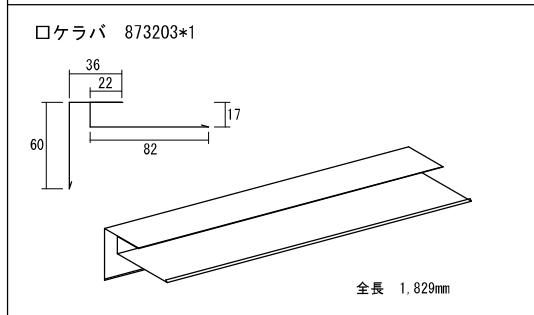
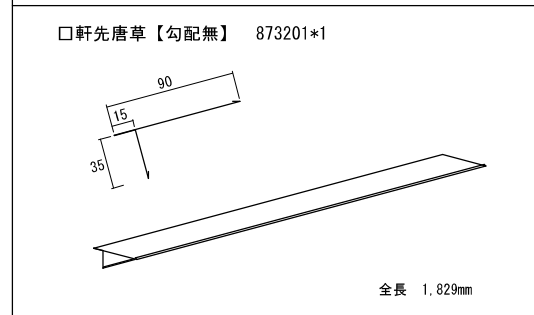
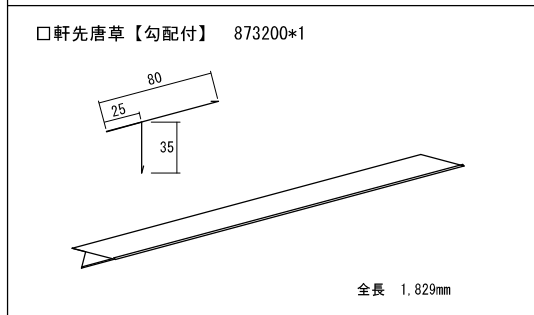
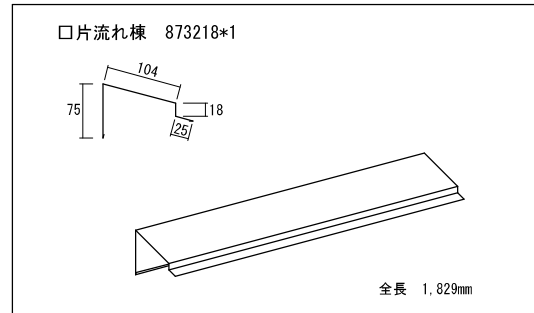
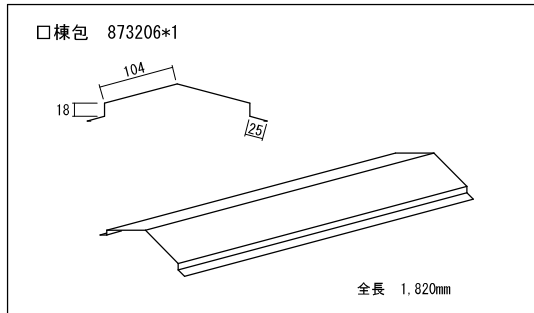
※2.5寸～3.5寸勾配は下地材に粘着キングSの使用をお勧めします。

断面構造



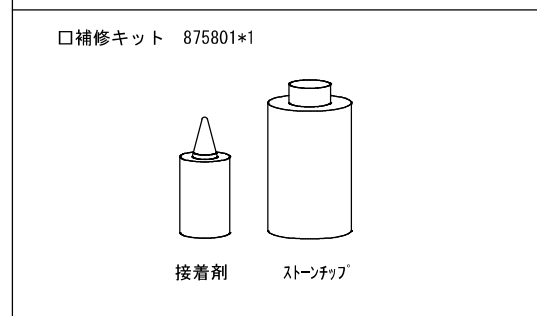
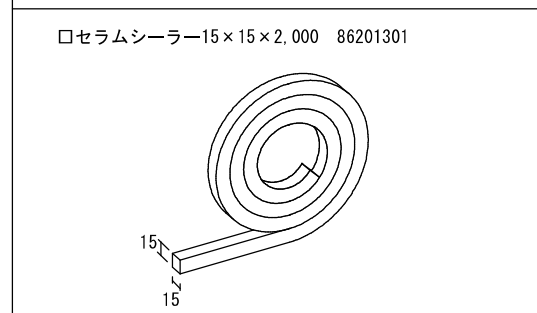
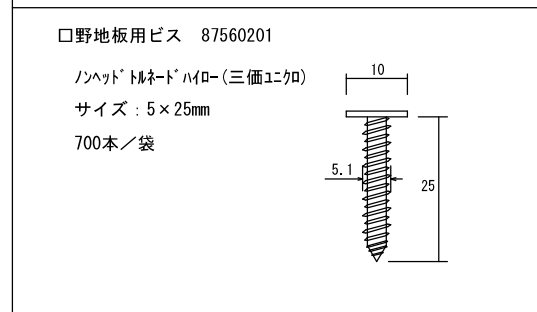
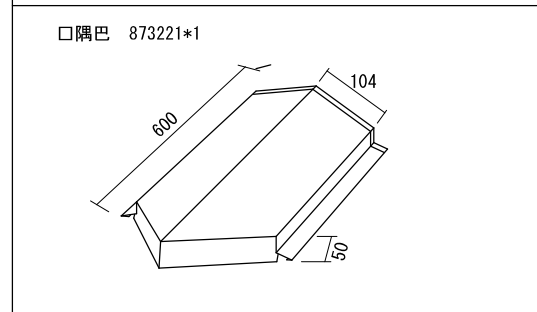
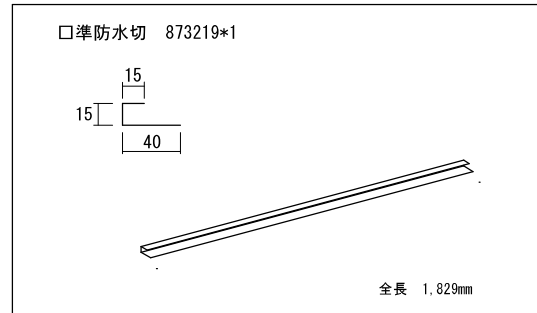
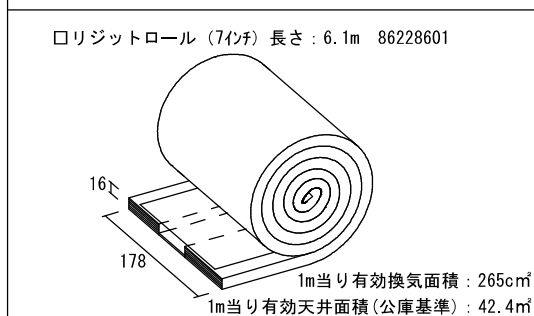
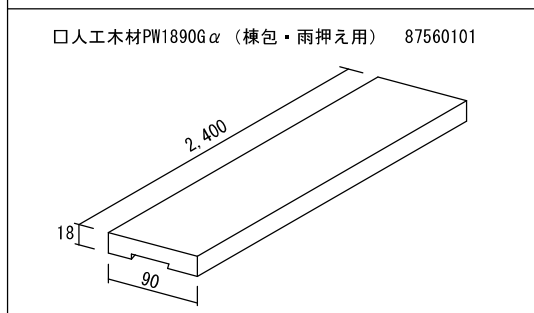
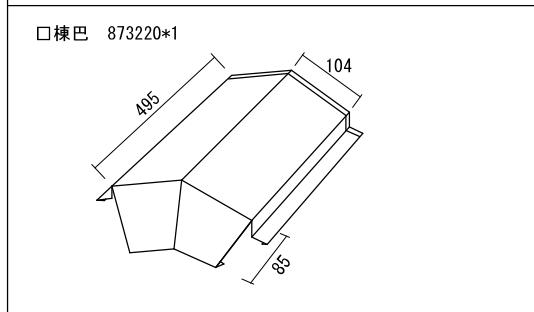
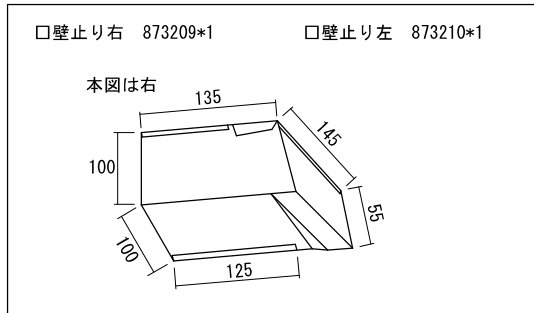
2 部材（役物）

2-1 石粒なし部材



2 部材（役物）

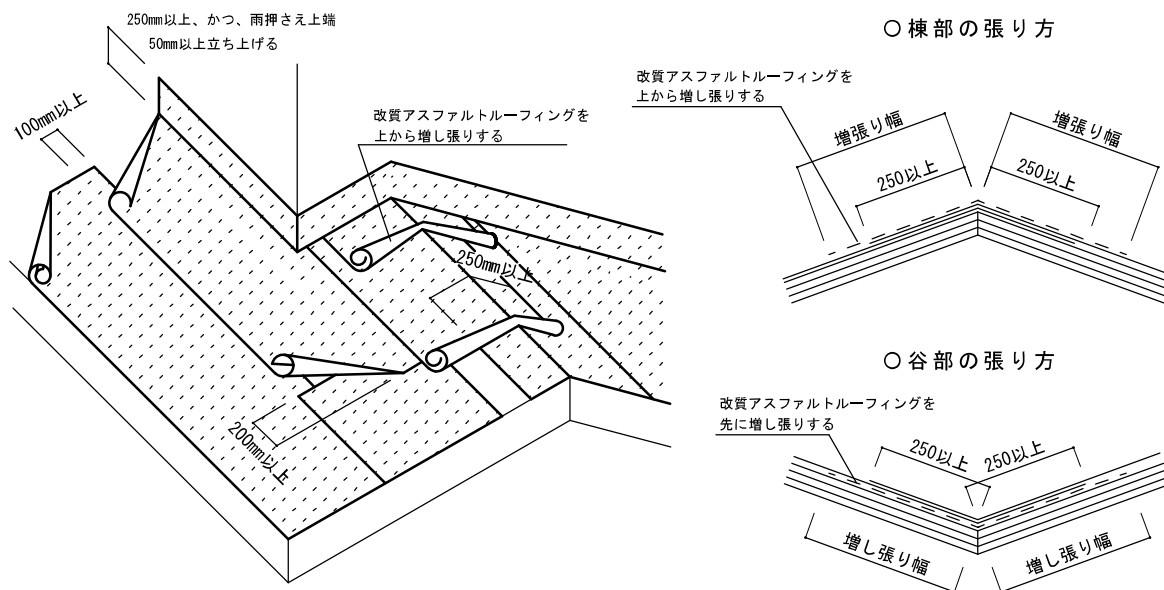
2-1 石粒なし部材



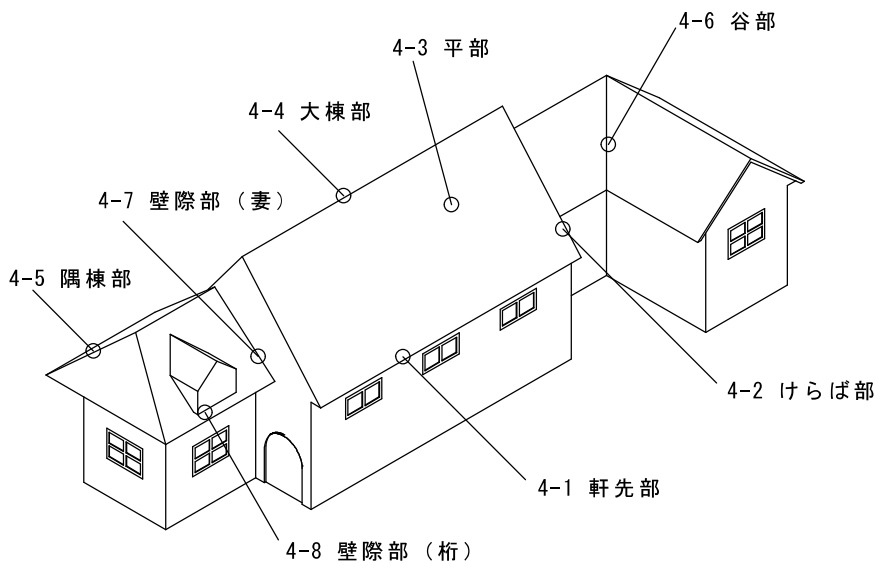
3 下葺き

3-1 改質アスファルトルーフィング

- 改質アスファルトルーフィングを、軒先と平行に敷き、上下（流れ方向）は100mm以上、左右（長手方向）は200mm以上重ね合わせて下さい。
- 軒先は軒先唐草の上まで、ケラバ部は破風板の上面まで張って下さい。
- 棟部、谷部、壁際は下図の通り張って下さい。
- 改質アスファルトルーフィングが破れた場合は、シーリング又は防水テープで補修して下さい。



4 各部分別施工方法



4 各部分別施工方法

4-1 軒先部

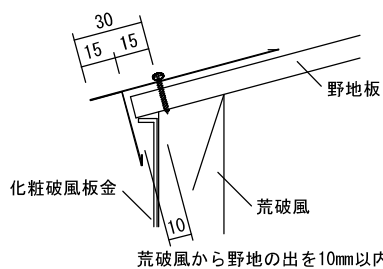
一般

軒先唐草のジョイント部は50mm以上重ねて下さい。

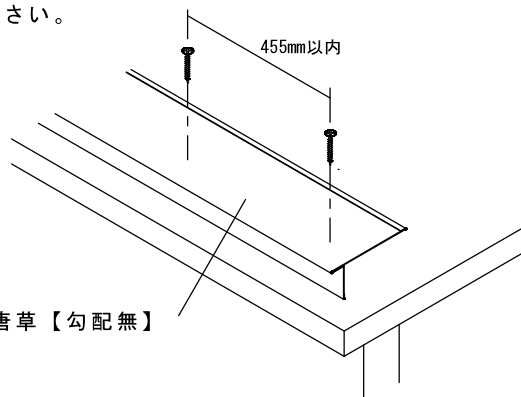
ビスのピッチは455mm以内で固定して下さい。

軒先唐草【勾配無】

先端より30mm以内にビスを止めて下さい。



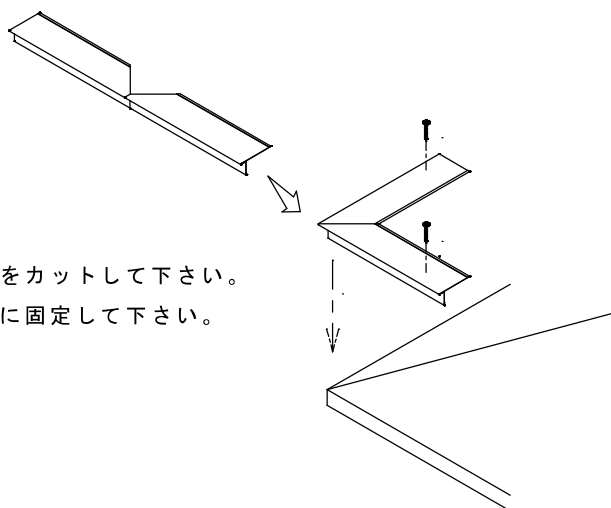
軒先唐草【勾配無】



隅棟部

隅棟芯を確認して、軒先唐草の図部分をカットして下さい。

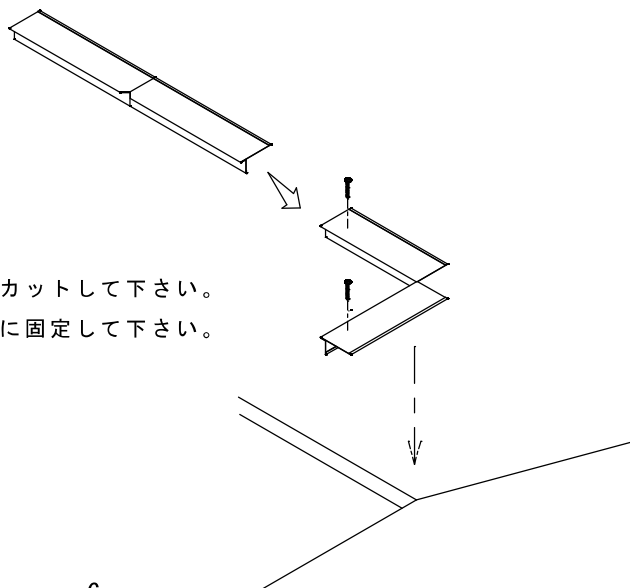
カットした部分を折り曲げから野地板に固定して下さい。



谷部

谷芯を確認して、軒先唐草の図部分をカットして下さい。

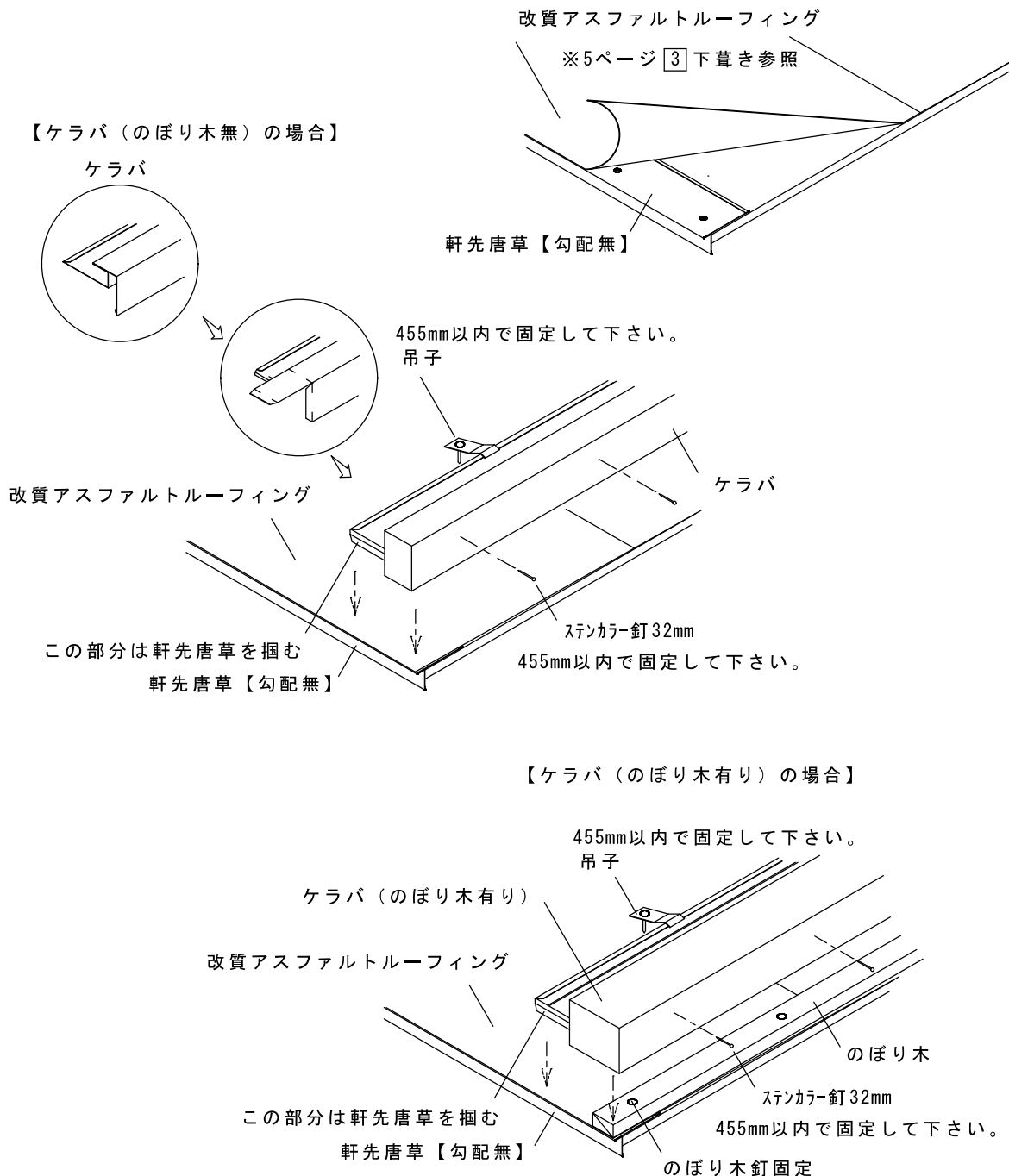
カットした部分を折り曲げから野地板に固定して下さい。



4 各部分別施工方法

4-2 けらば部

改質アスファルトルーフィングを軒先唐草先端まで、けらば野地板端部まで貼って下さい。
ケラバの場合、下図の様に端部を加工して納め吊子とステンカラー釘32mmで455mm以内で固定して下さい。ケラバの重ねはシーリング処理をして50mm以上重ねて下さい。
ケラバ（のぼり木有り）の場合、のぼり木を455mm以内で釘固定して下さい。
ケラバの重ねはシーリング処理をして50mm以上重ねて下さい。



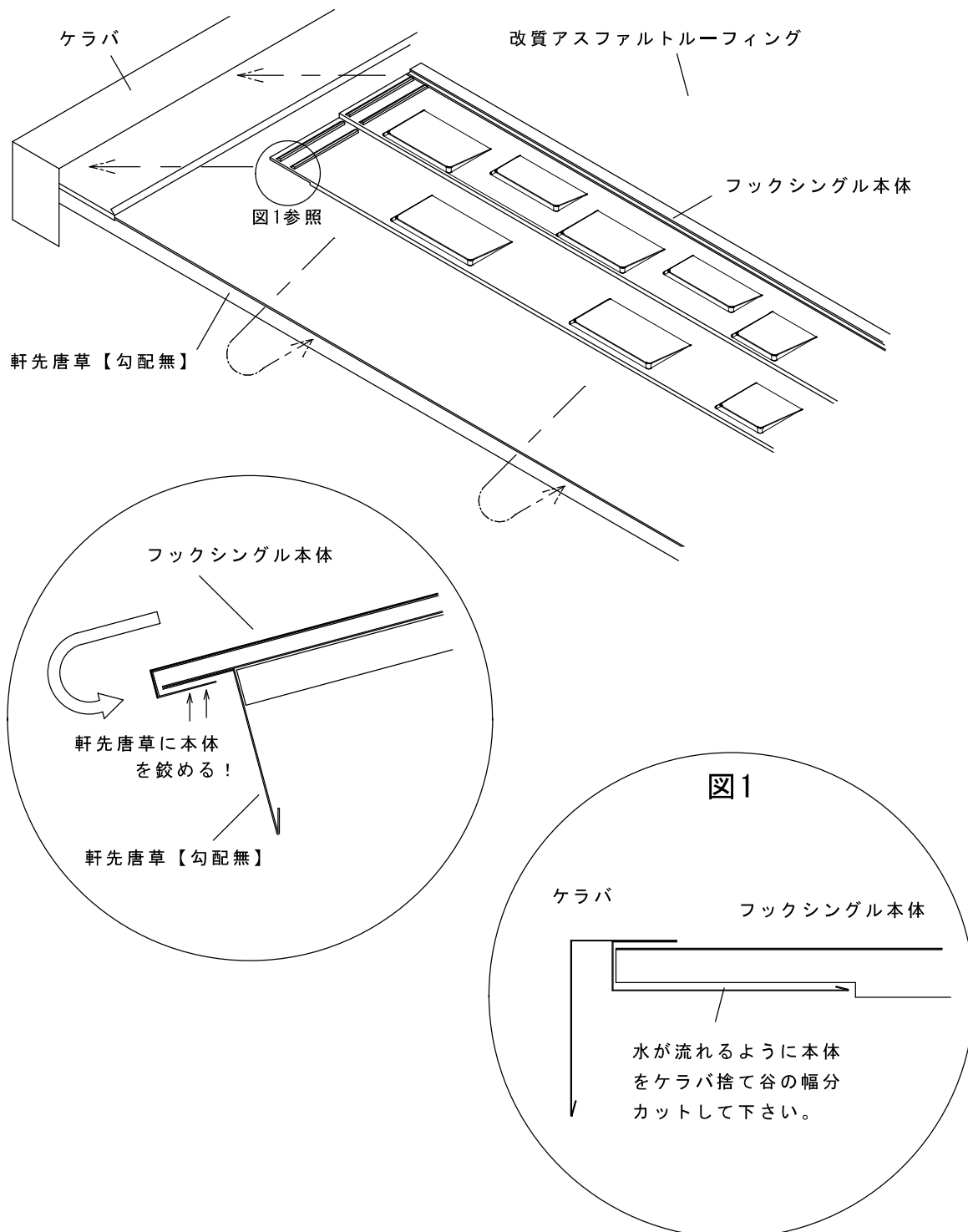
4 各部分別施工方法

4-3 平部

本体は軒先から見て左側から右側に1列ごとに葺きあげて下さい。

軒先1段目の本体は必ず、軒先唐草の先端に引掛け、つかみで絞めて下さい。

ケラバ端部の本体先端は、水が流れるように捨て谷幅寸法でカットして下さい。



4 各部分別施工方法

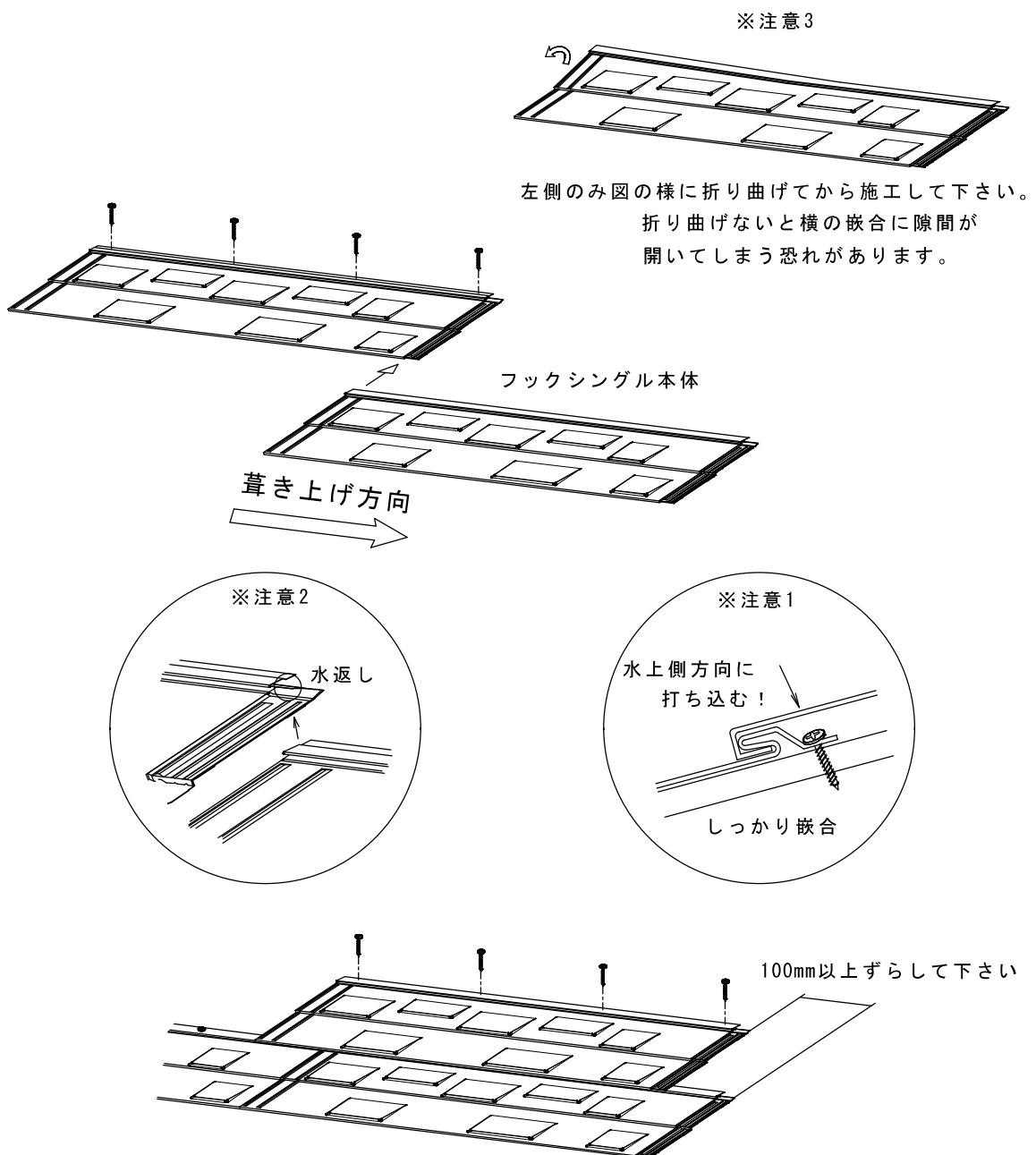
4-3 平部

フックシングル本体を軒先唐草の先端に引掛け嵌合を確認して野地板にビス4本を等間隔で水上側方向に打ち込みしっかり固定して下さい。注意1参照

横方向の重ね（約55mm）は位置を合わせ下側から重ね、水上側水返し部分の重ね側がのらない様に注意して下さい。注意2参照

本体横の嵌合部は左側を図の様に折り曲げてから施工して下さい。注意3参照

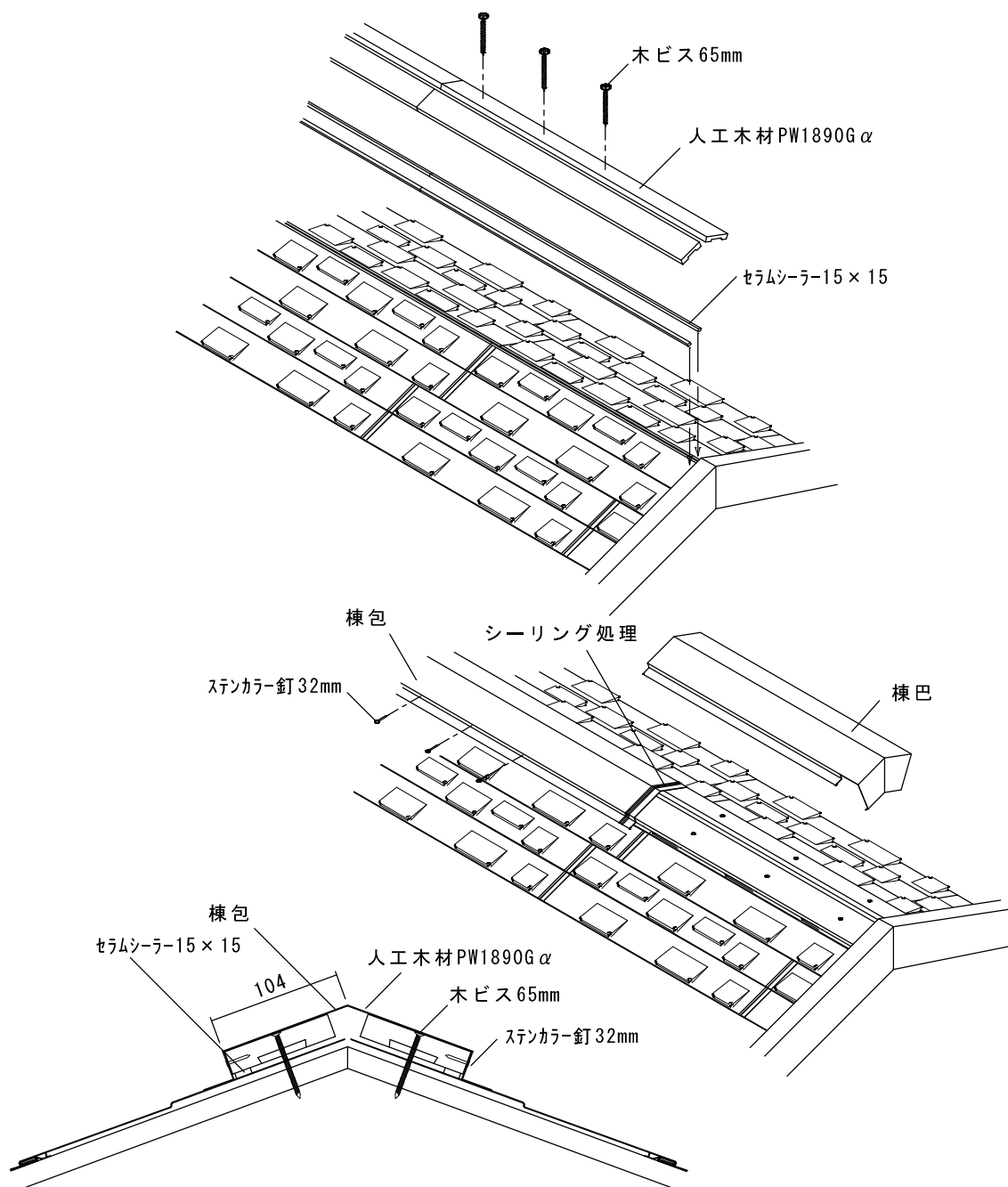
2段目以降は重ね部分を100mm以上ずらし、しっかり嵌合していることを確認してビス4本を等間隔で水上側方向に打ち込みしっかり固定して下さい。



4 各部分別施工方法

4-4 大棟部

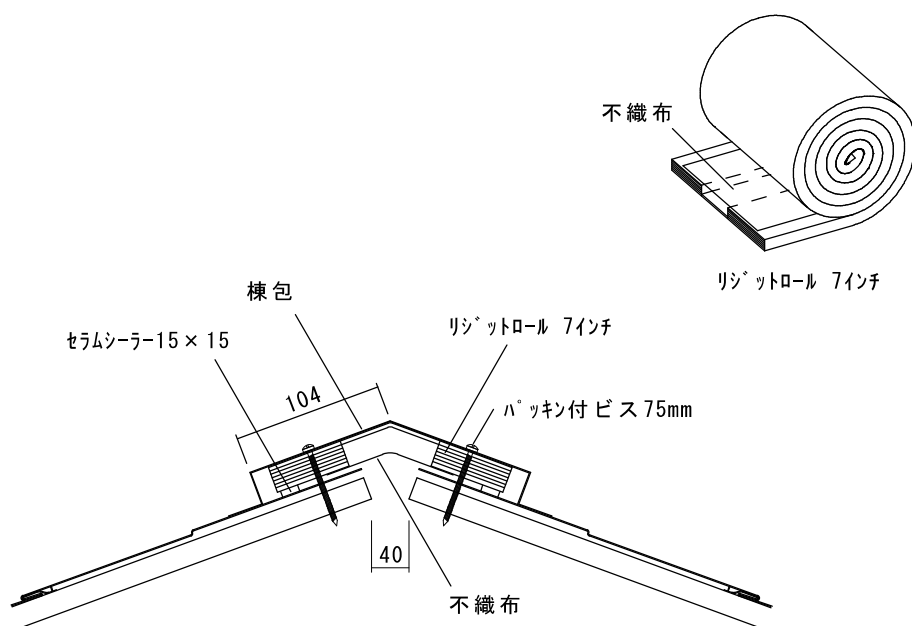
本体葺き上げ後、セラムシーラー-15×15を棟包外側から約10mm程度内側へ貼って下さい。人工木材PW1890Gαを木ビス65mmでピッチ455mm以内で固定して下さい。棟包の重ねはシーリング処理をして50mm以上重ねて、ステンカラー釘32mmでピッチ455mm以内で固定して下さい。棟巴はケラバの当たる部分を加工して固定して下さい。



4 各部分別施工方法

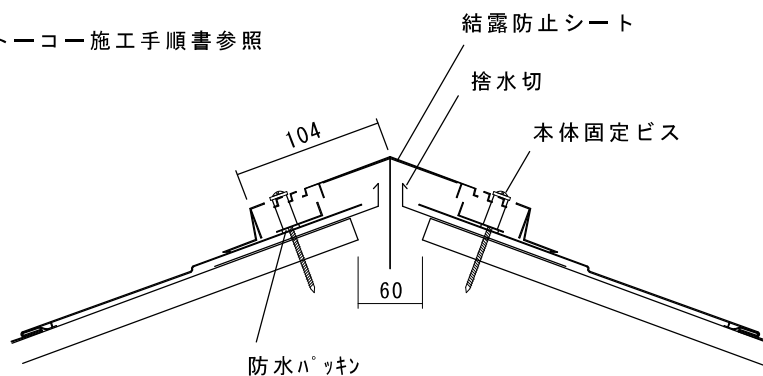
4-4 大棟部（換気棟）

野地板を約40mm開けて下さい。本体の葺き上げも同様に開けて下さい。
リジットロール7インチを必要な長さにカットして、セラムシーラー15×15をリジット
ロール端部に合わせ貼り、人工木材PW1890Gαとの継ぎ目は止水処理をして下さい。
棟包を天場からパッキン付ビス75mmでピッチ455mm以内で固定して下さい。



S型換気棟の場合

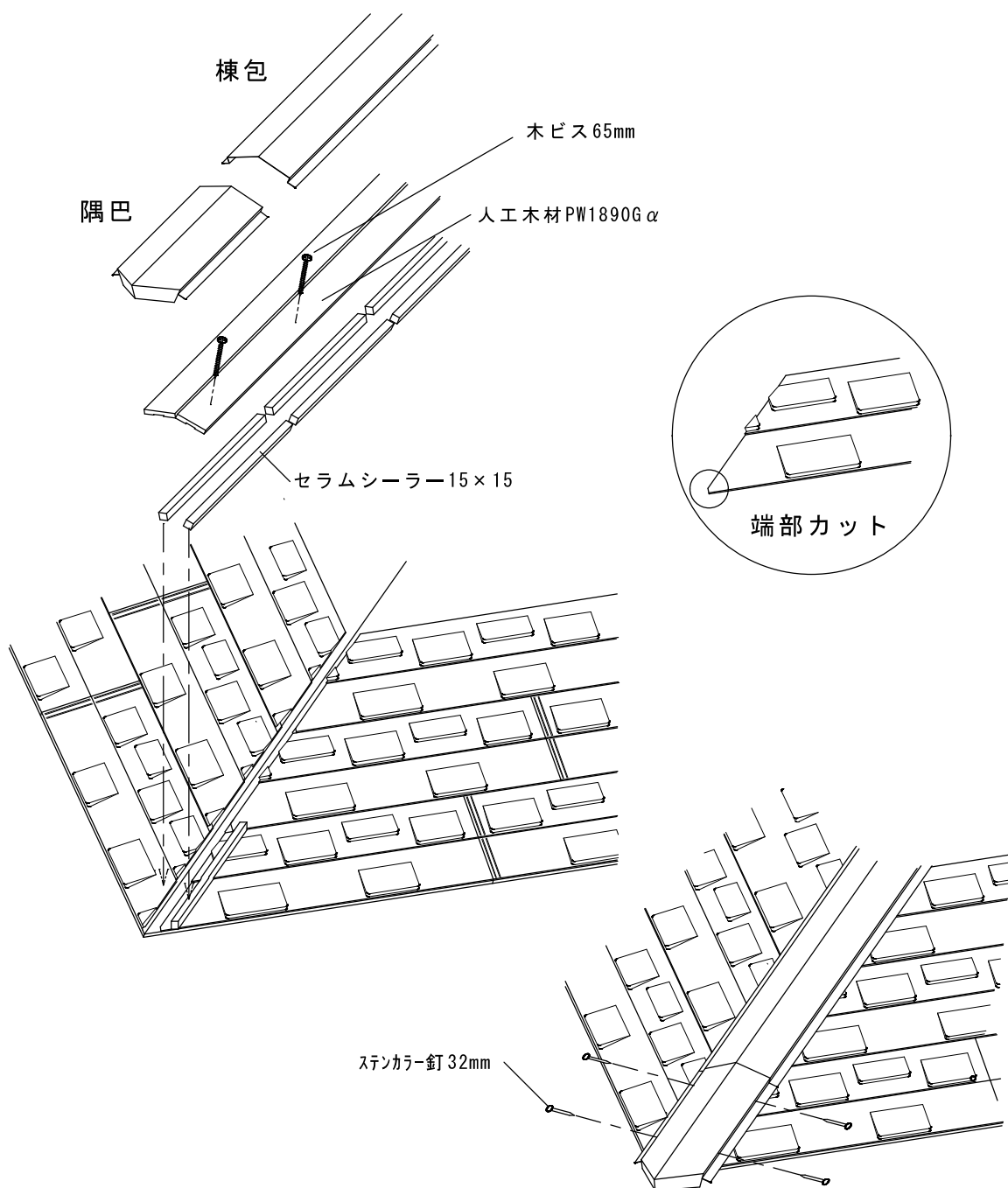
※(株)トーコー施工手順書参照



4 各部分別施工方法

4-5 隅棟部

本体を隅棟角度に合わせてカットし、先端は水が切れるようにカットして下さい。
セラムシーラー15×15を1段ごとにカットして、段で隙間が出ない様に貼って下さい。
人工木材PW1890Gαを棟包の幅に合わせ木ビス65mmで固定して下さい。
棟包の重ねはシーリング処理をして50mm以上重ねて、ステンカラー釘32mmでピッチ455mm以内で固定して下さい。



4 各部分別施工方法

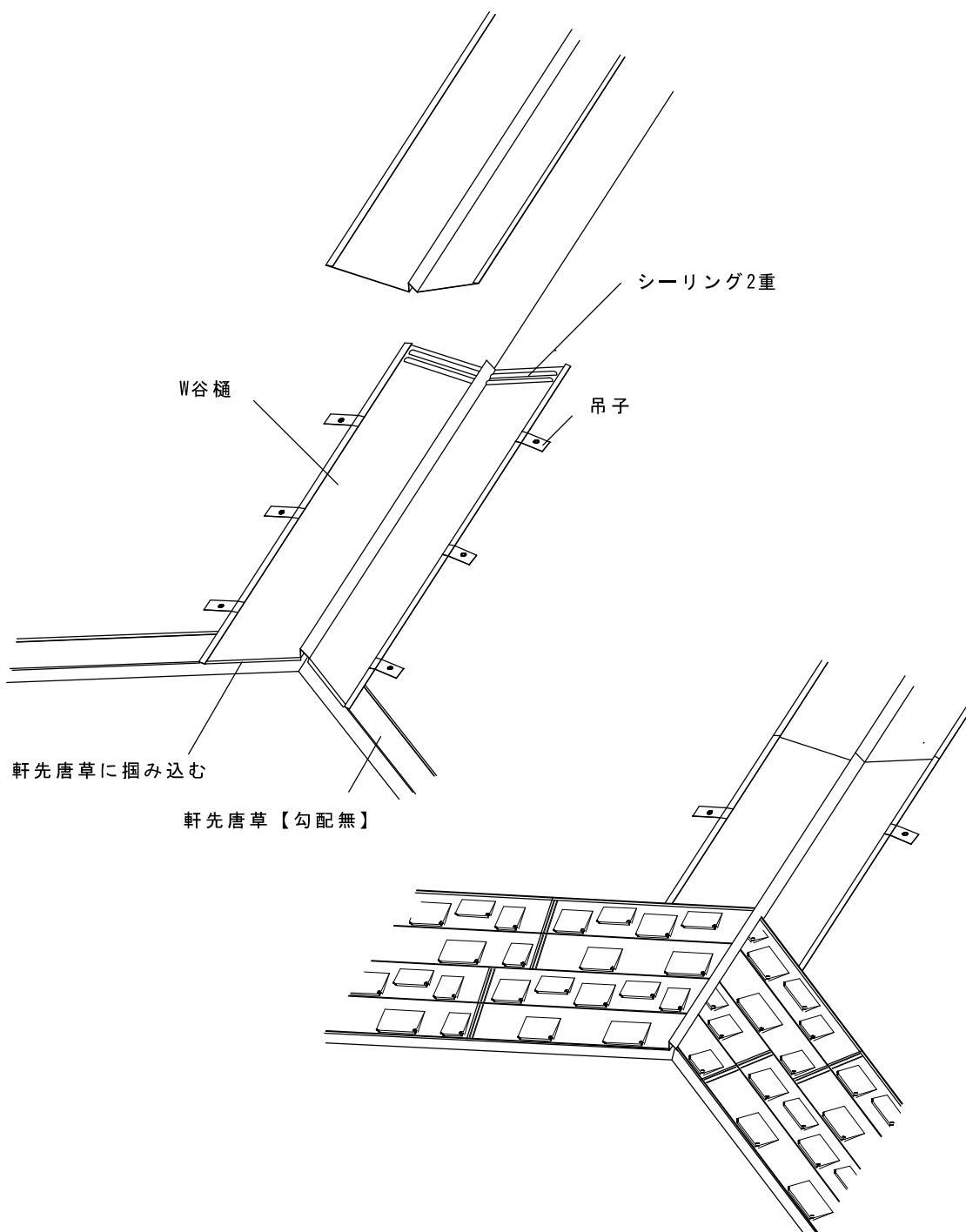
4-6 谷部

W谷樋の先端は軒先唐草に掴み込んで下さい。

W谷樋を吊子等で500mmピッチ以下で固定して下さい。

W谷樋の重ねは、シーリングを2重にし100mm以上重ねて下さい。

本体はW谷樋に合わせてカットして下さい。



4 各部分別施工方法

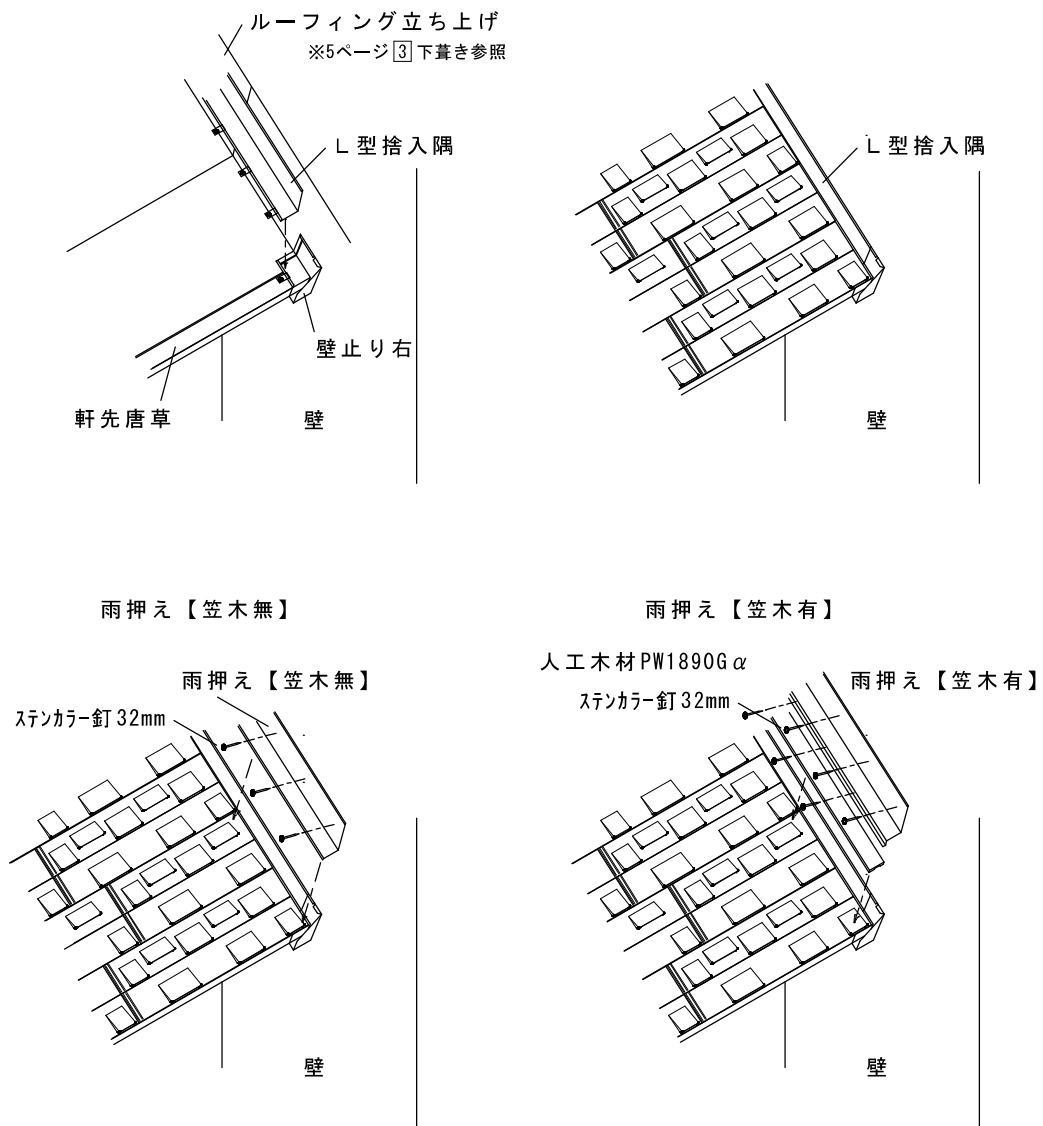
4-7 壁際部（妻）

流れ壁際部のルーフィングは250mm以上かつ雨押え上端より50mm以上立ち上げて下さい。
 壁止りの場合、壁止りを取付けL型捨入隅との重ねにシーリング処理をして吊子等で
 500mmピッチ以内で固定して下さい。L型捨入隅の重ねはシーリング処理をして50mm以上
 重ねて下さい。次に本体をL型捨入隅まで葺き上げて下さい。

雨押え【笠木無】の場合は、壁にステンカラー釘32mmでピッチ455mm以内で固定して下さい。

雨押え【笠木有】の場合は、人工木材PW1890Gαを壁に固定して雨押え【笠木有】
 を壁と人工木材1890Gαにステンカラー釘32mmで固定して下さい。

雨押えの重ねはシーリング処理をして50mm以上重ねて下さい。



4 各部分別施工方法

4-8 壁際部（桁）

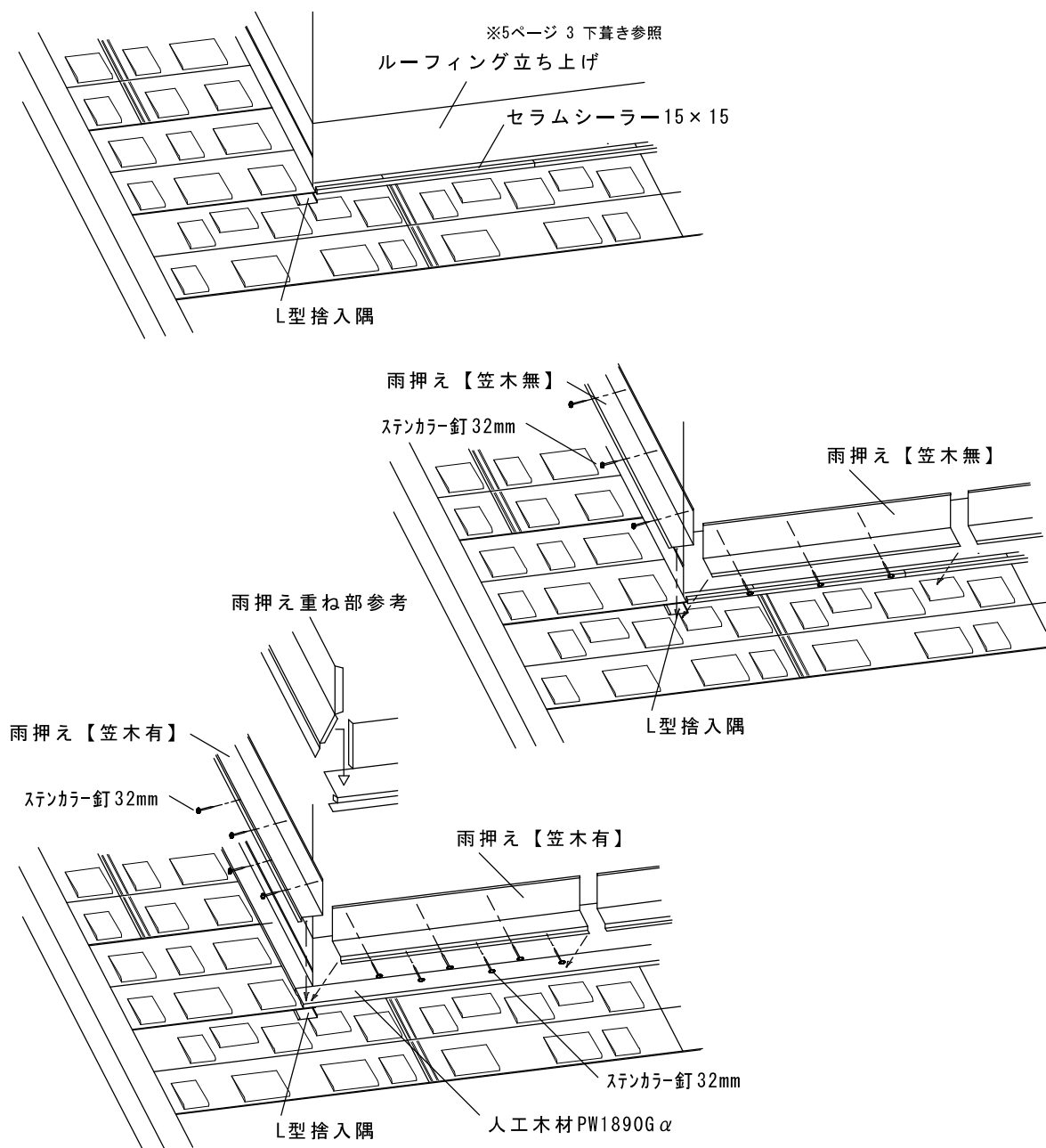
壁際部（桁）のルーフィングは250mm以上かつ雨押え上端より50mm以上立ち上げて下さい。

壁際桁部（平行）は本体葺き上げ後に、セラムシーラー15×15を貼って下さい。

雨押え【笠木無】の場合は、壁にステンカラー釘32mmでピッチ455mm以内で固定して下さい。

雨押え【笠木有】の場合は、人工木材PW1890Gαを壁に固定して雨押え【笠木有】を壁と人工木材1890Gαにステンカラー釘32mmで固定して下さい。

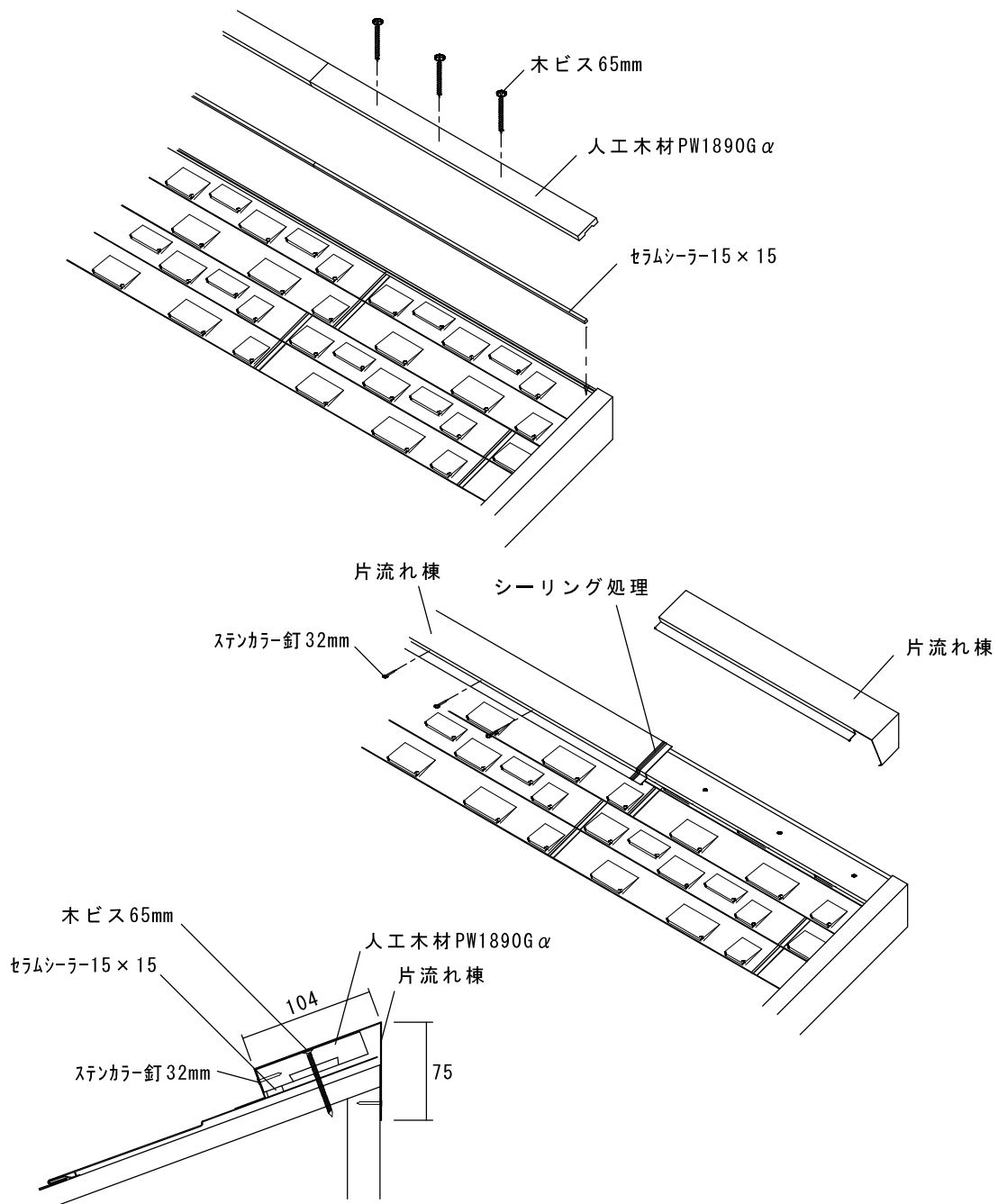
雨押えの重ねはシーリング処理をして50mm以上重ねて下さい。



4 各部分別施工方法

4-9 片流れ部

本体葺き上げ後、セラムシラー-15×15を片流れ棟外側から約10mm程度内側へ貼って下さい。人工木材PW1890Gαを木ビス65mmでピッチ455mm以内で固定して下さい。片流れ棟の重ねはシーリング処理をして50mm以上重ねて、ステンカラー釘32mmでピッチ455mm以内で固定して下さい。棟巴は片流れ棟を加工して固定して下さい。



4 各部分別施工方法

4-10 すがり部（葺き降し）

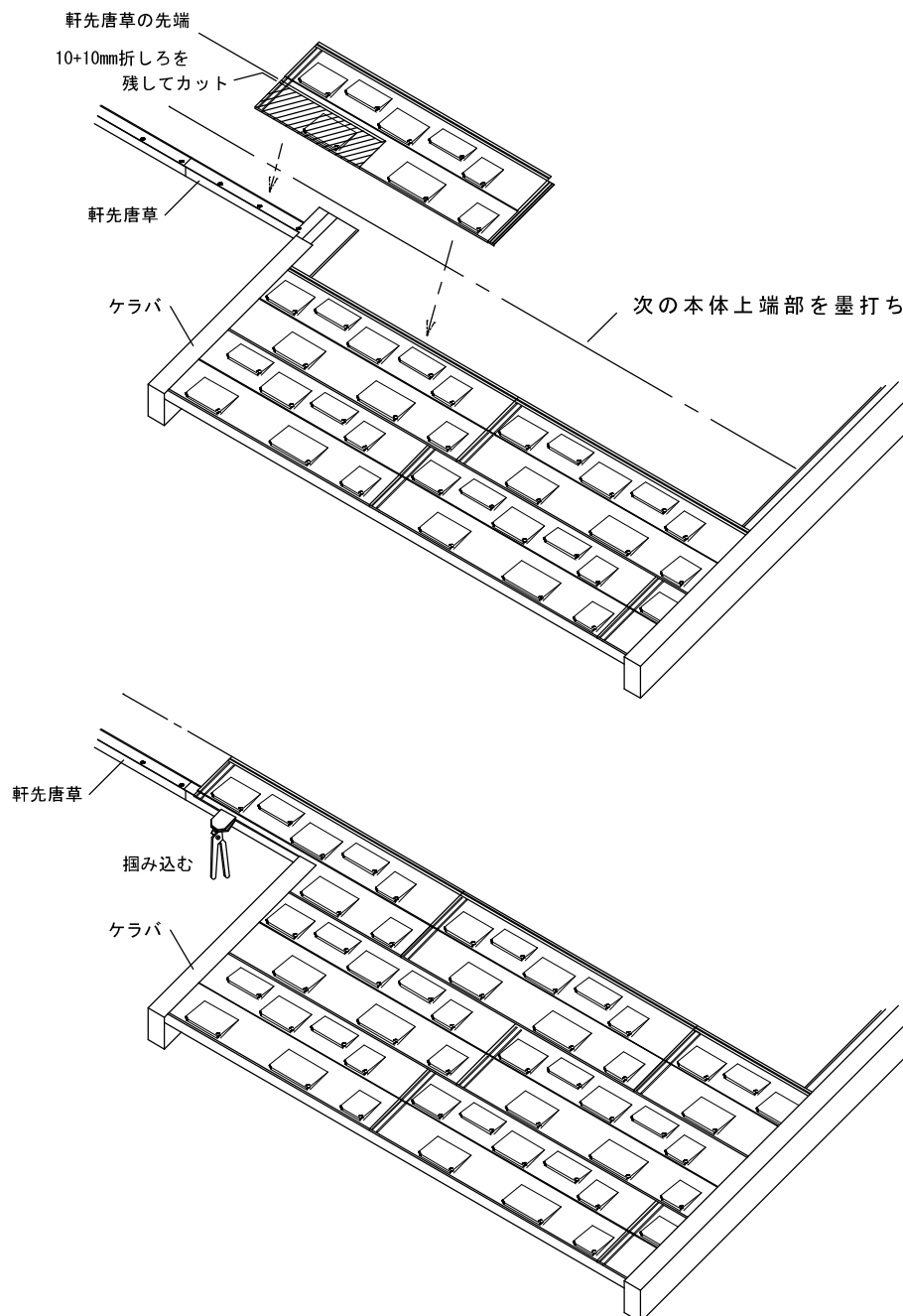
ケラバ水上側からの漏水が無い様に加工して下さい。

図の様に本体を軒先唐草の先端から20mm折しろを残してカットして下さい。

次の本体上端部を墨打ちして下さい。

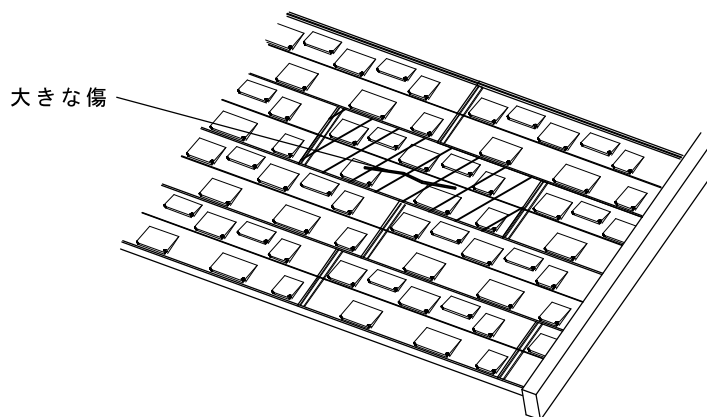
墨打ちしたラインに本体を合わせ横の通りがずれないように施工して下さい。

折しろを軒先唐草へつかみで掴み込んで下さい。



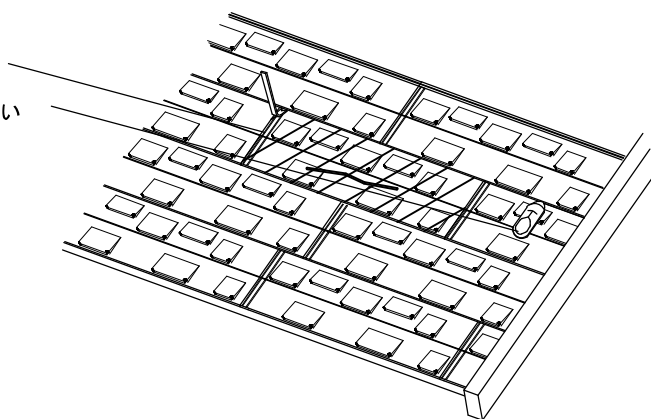
5 本体の差し替え

施工後、大きな傷やへこみ等で本体を交換しなければならない時は、以下の手順で交換して下さい。

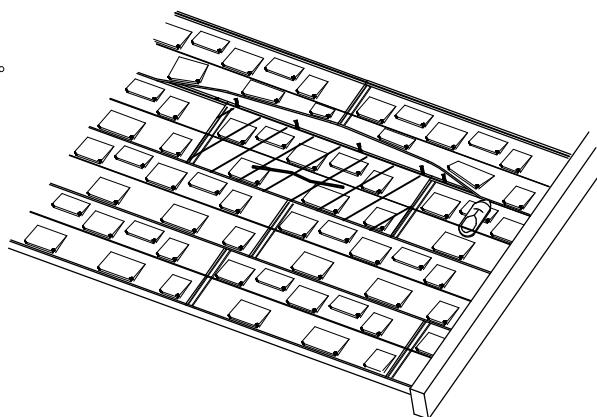


交換する本体の上の勘合をパール等で外して下さい。

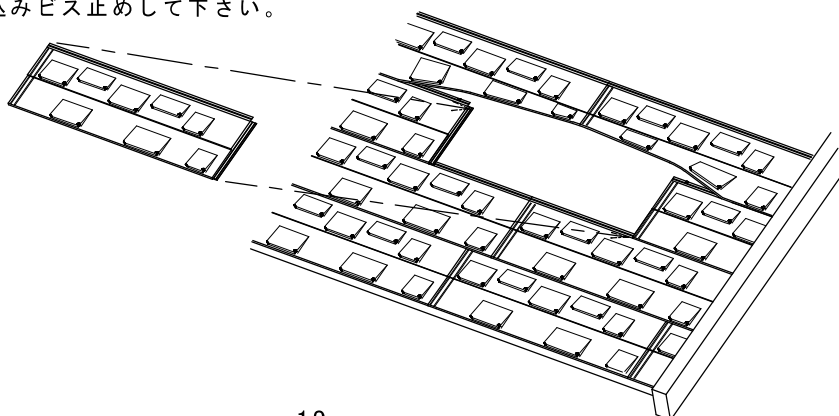
勘合が外れ過ぎないように、外さない所は足でしっかり押えて下さい。



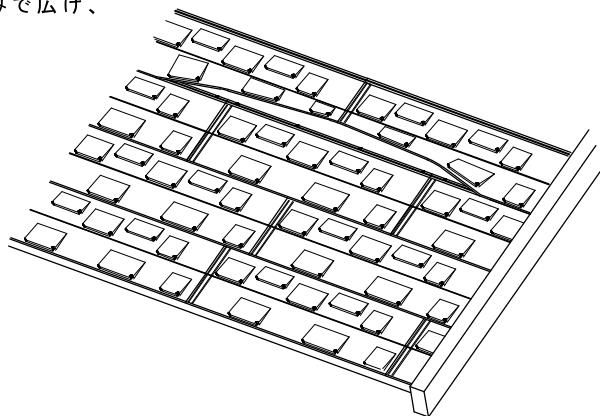
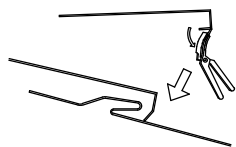
交換する本体のビス4本を外して下さい。
右隣りの一番左端のビスも外して下さい。



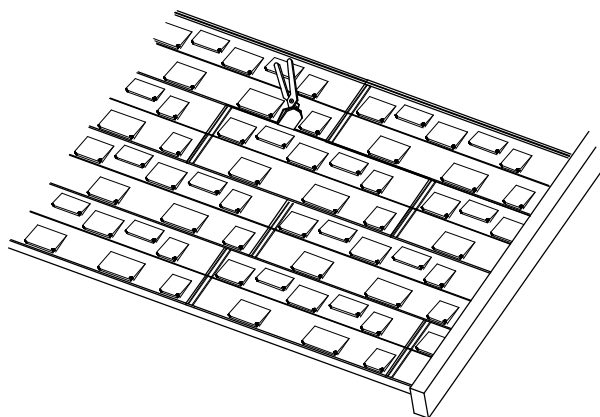
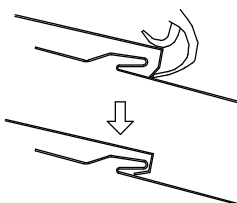
下の勘合部がしっかり噛み込むように
新しい本体をはめ込みビス止めして下さい。



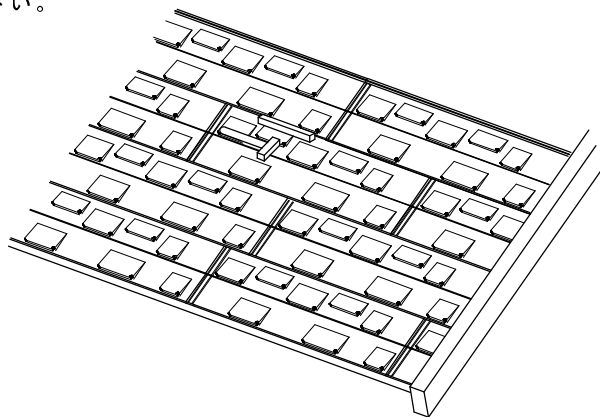
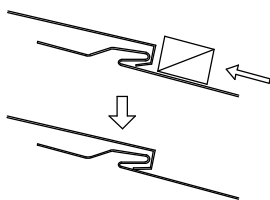
交換した本体上の本体前端の勘合部をつかみで広げ、
交換した本体の上ののせて下さい。



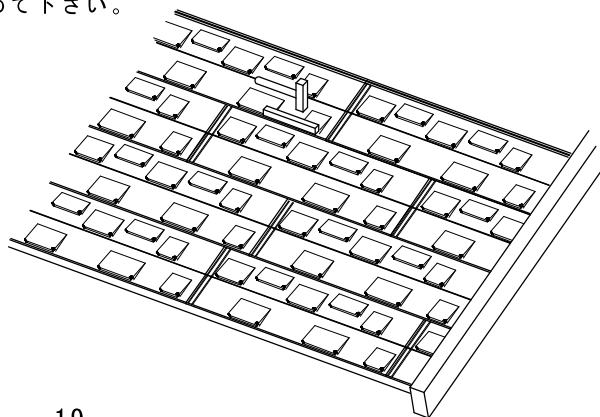
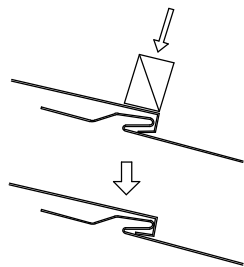
つかみを使って上下嵌合を締めて下さい。



木材などを使って嵌合部を前から締めて下さい。



最後に木材などを使って勘合部を上から締めて下さい。



6 施工時の注意点

- ◇必ず屋根専門工業者が施工して下さい。
- ◇手袋を着用して取扱いして下さい。
- ◇屋根工事の作業時には必ずヘルメットを着用して下さい。
- ◇屋根面の歩行は必要な場合以外は最小限にするようにお願いします。やむを得ず屋根面に上がる場合は、柔らかいゴム底の靴を履き、屋根面の歩行は本体タイルの先端寄りの重ね面を踏むようにお願いします。重なりのない中程から後ろ部分は踏まないように気を付けて下さい。
- ◇屋根面が雨や結露等で濡れている場合は滑落の恐れがあるので、乾いてから施工して下さい。
- ◇ルーフィング材の上に屋根材を重ねる場合は、固定し滑り落ちないようにして下さい。
- ◇屋根面に傷がついた場合、錆の恐れがある為速やかに修正処理を行って下さい。
- ◇丸ノコやチップソー、サンダー等を使った屋根材の切断は、切断面の腐食、錆の原因になる為使用しないで下さい。
- ◇野地板に使用する構造用合板は、12mm以上を使用して下さい。